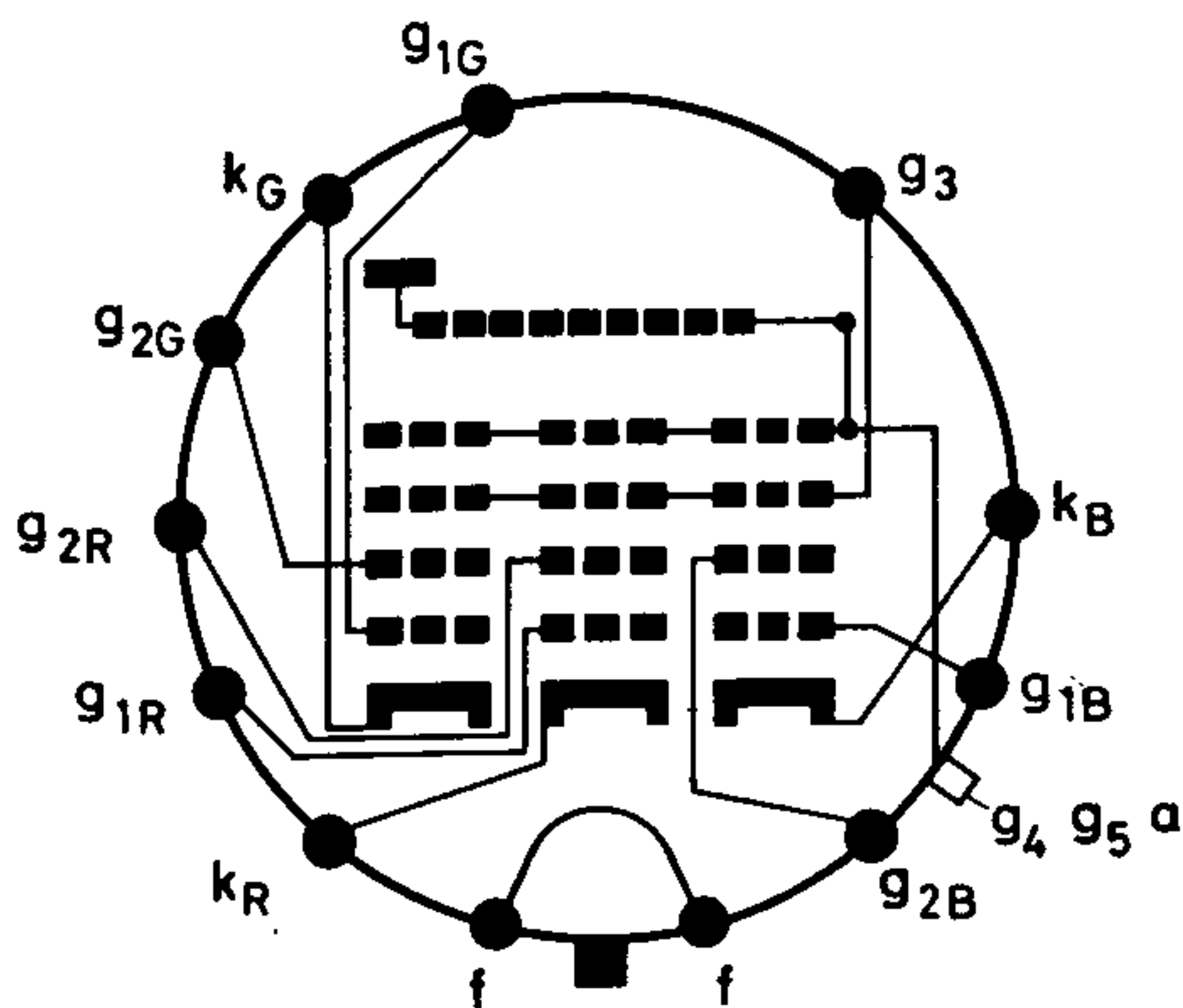


Farbbildröhren

A 66 – 120 X



1. Allgemeines

Kolben	Allglasausführung	
Minimal nutzbarer Schirm	Diagonale	618 mm
	Breite	518 mm
	Höhe	390 mm
	Fläche	2030 cm ²
	Seitenverhältnis	3 : 4
Ablenkwinkel	diagonal	90°
	horizontal	79°
	vertikal	62°
Halsdurchmesser	36,5 mm	
Gewicht	ca. 21 kg	
Sockel	14–20/1 DIN 444 39	
	lange Ausführung JEDEC B 12–244	
Implosionsschutz	Metallarmierung mit Haltewinkeln	

2. Betriebswerte ①

U_f ②	6,3 V
I_f	ca. 0,9 A
U_{g4g5a}	25 kV
U_{g3}	4,2 ... 5,0 kV
U_{g2} sperr ③ ④ bei $(-U_{g1}) = 105$ V	210 ... 495 V
$(-U_{g1})$ sperr ④ bei $U_{g2} = 300$ V	70 ... 140 V

3. Grenzwerte ⑧

U_{g4g5a} max ⑥	27,5 kV
U_{g4g5a} min	20 kV
I_{g4g5a} max ⑤	1,0 mA
U_{g3} max	6,0 kV
U_{g2} s max	1,0 kV
$(-U_{g1})$ s max	400 V
$(-U_{g1})$ max	200 V
U_{g1} max	0 V
U_{g1} s max	2 V
$U_{-f/k}$ max 1 ⑨ ⑩	410 V
$U_{-f/k}$ max 2 ⑨ ⑩	250 V
$U_{+f/k}$ s max ⑨	180 V
$U_{-f/k}$ s max ⑨	300 V
$U_{+f/k}$ max ⑨	135 V

4. Angaben zur Auslegung der Geräteschaltung ⑦

I_{g3}	$\leq \pm 15 \mu\text{A}$
I_{g2}	$\leq \pm 5 \mu\text{A}$
I_{g1} ($-U_{g1} = 150$ V)	$\leq \pm 5 \mu\text{A}$

5. Kapazitäten

C_{g1}	ca. 7 pF
C_k	ca. 5 pF
C_{g3}	ca. 7 pF
$C_{g4g5a/m}$ max	2500 pF
$C_{g4g5a/m}$ min	2000 pF
$C_{g4g5a/m}'$	ca. 500 pF

6. Optische Daten

Frontplatte

Filterglas, Lichtdurchlässigkeit ca. 52 %

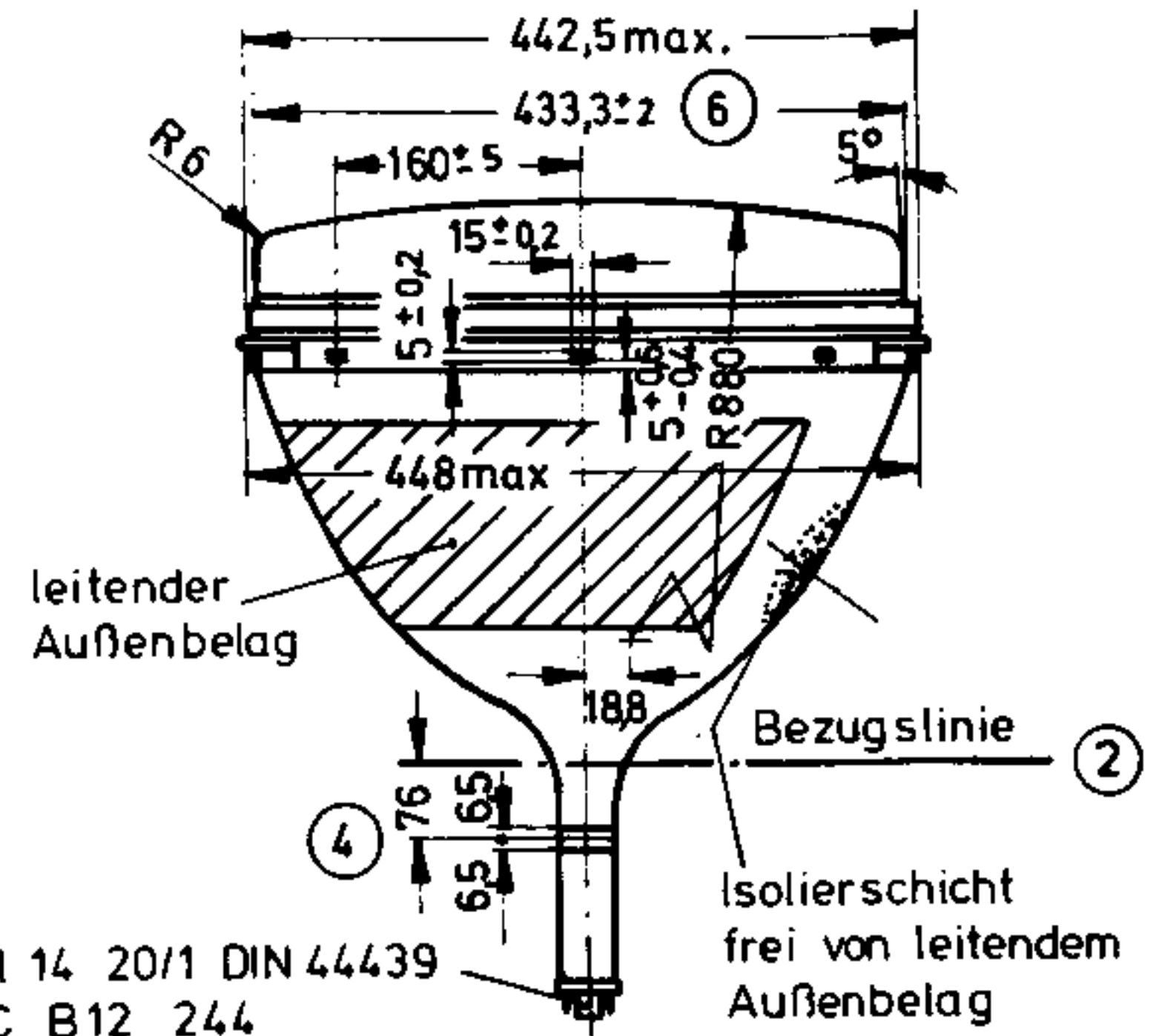
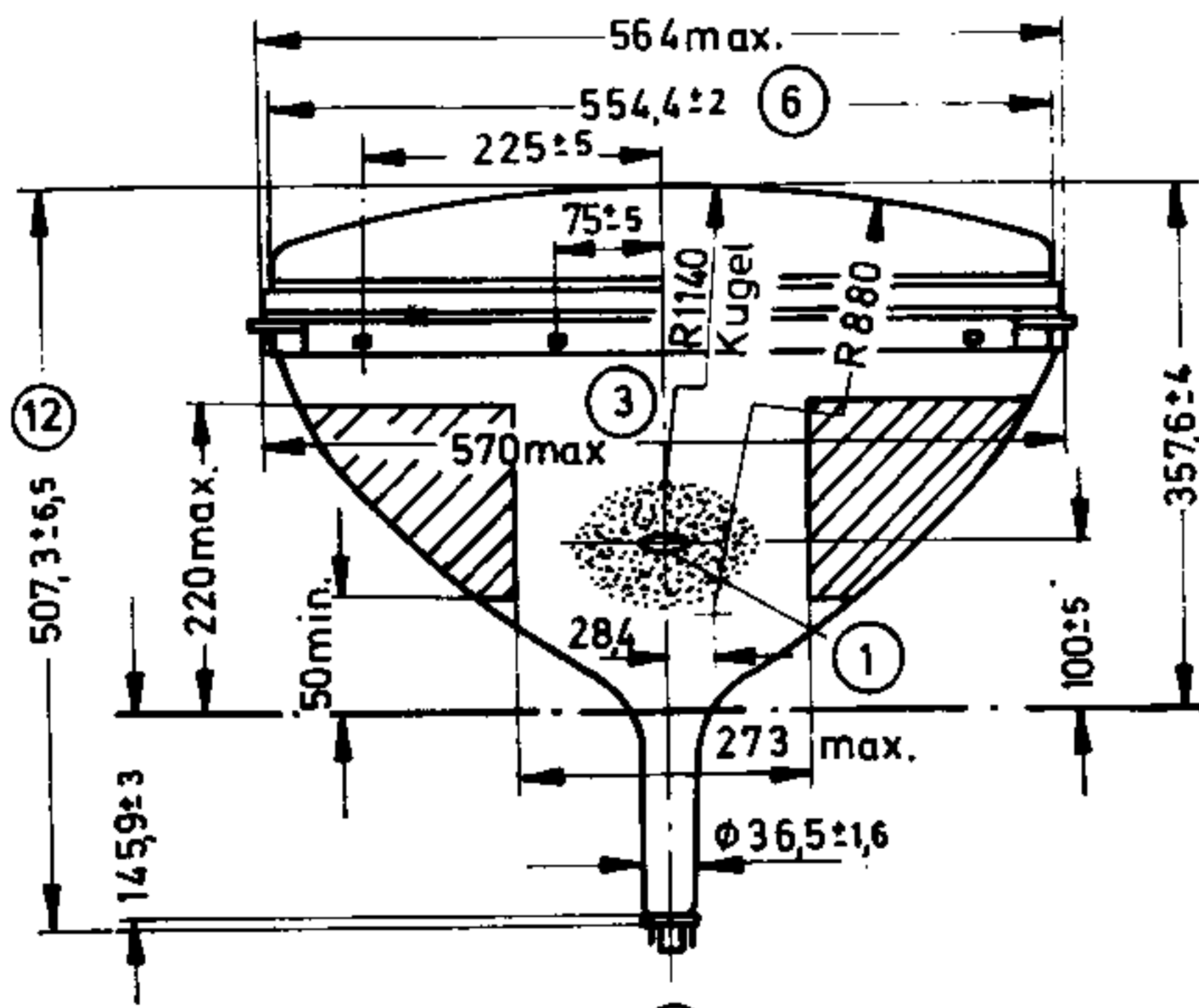
Schirm

Drei getrennte Leuchtstoffpunkte, Farbtripletts, dreieckförmig angeordnet, aluminisiert. Gegenseitiger Abstand der Triplettmitten in Schirmmitte ca. 0,81 mm.

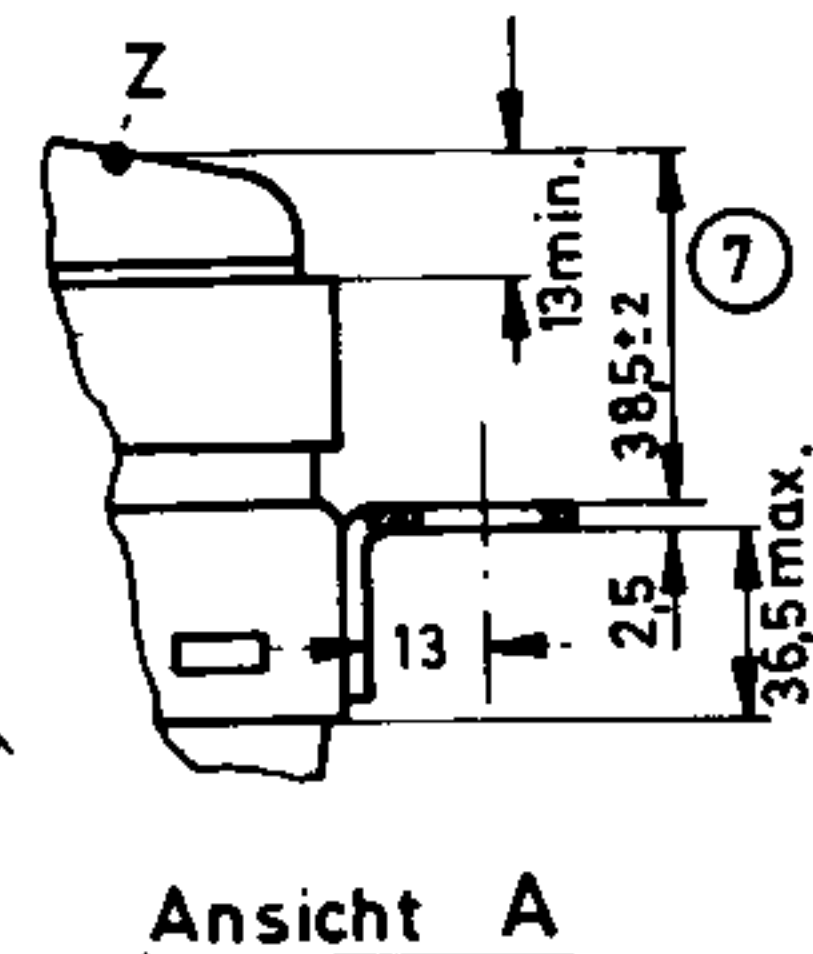
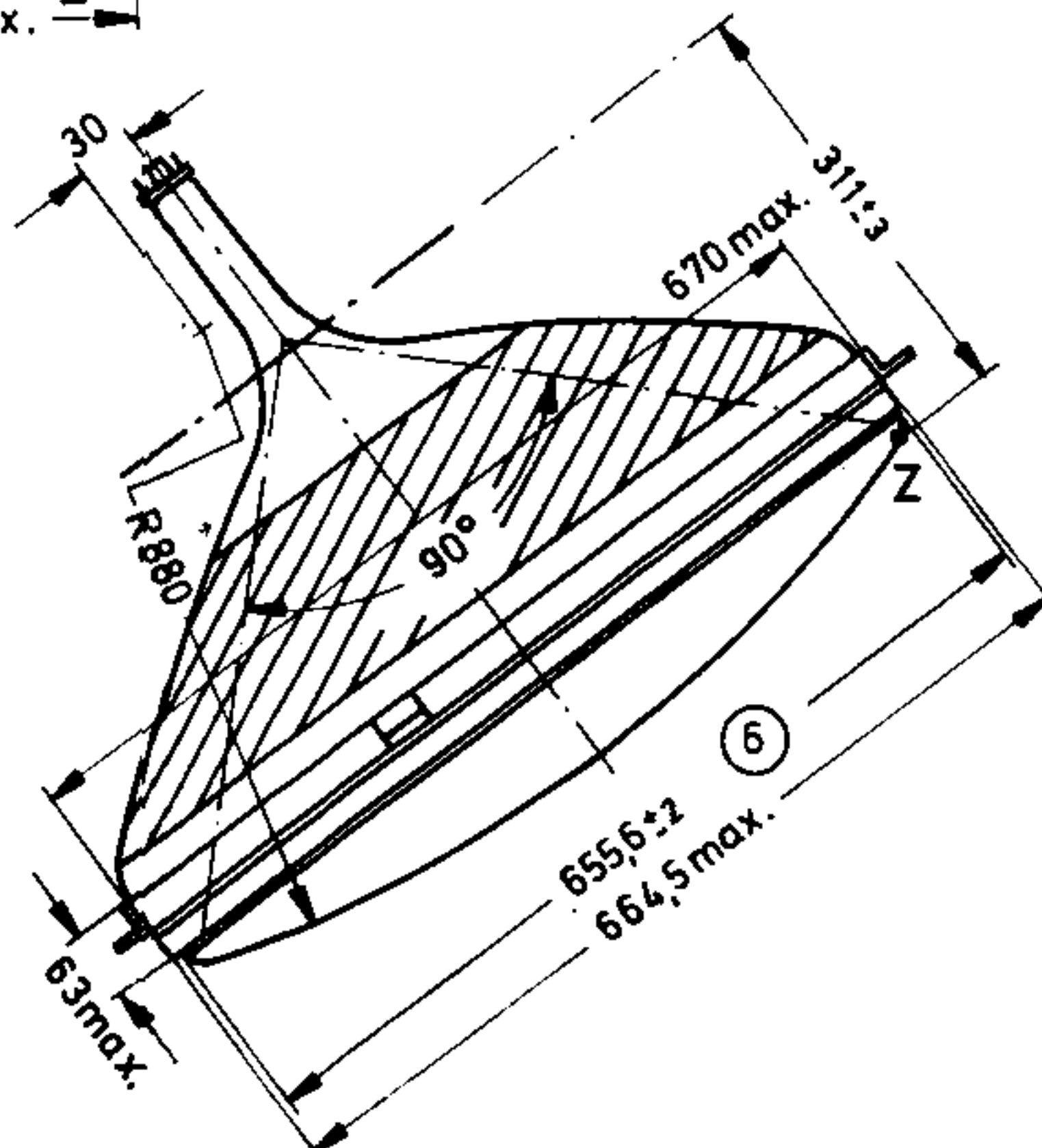
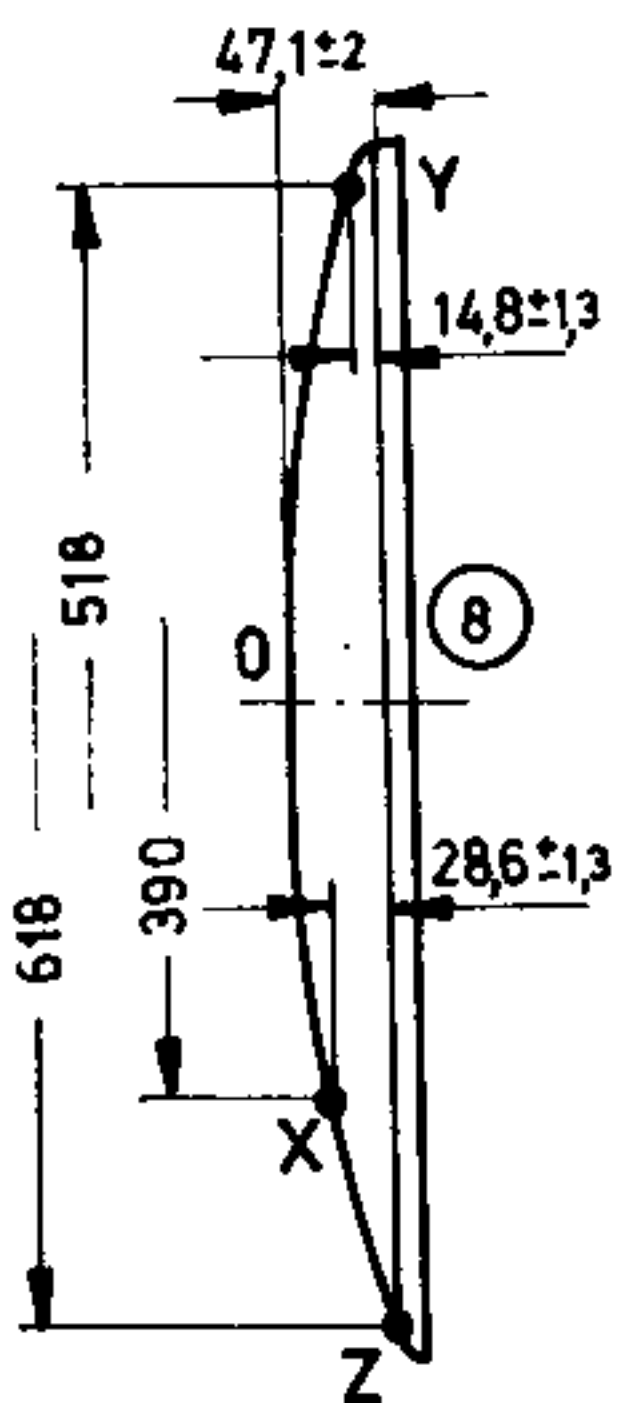
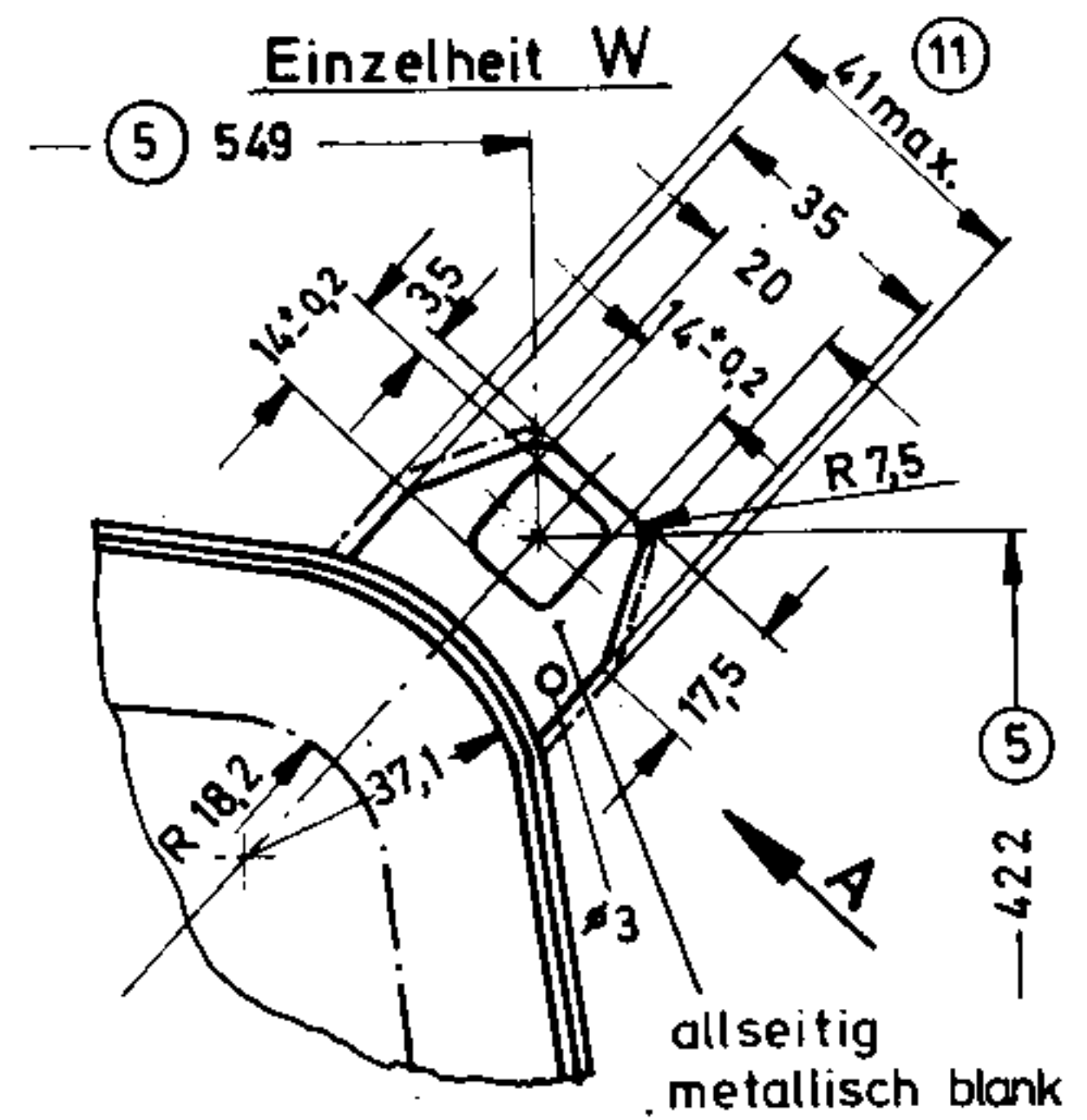
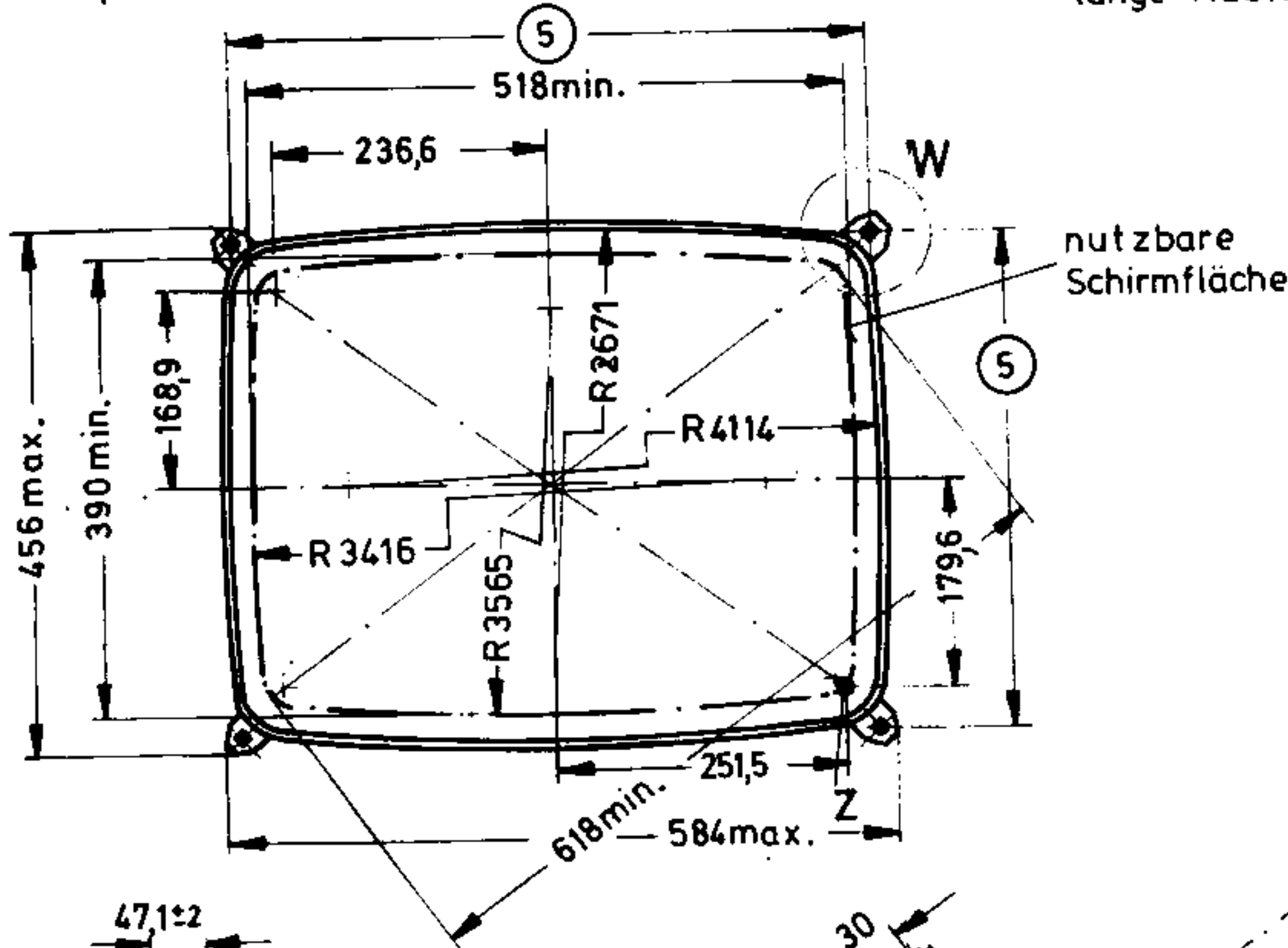
Farbbildröhren

A 66 - 120 X

Maßzeichnungen in mm

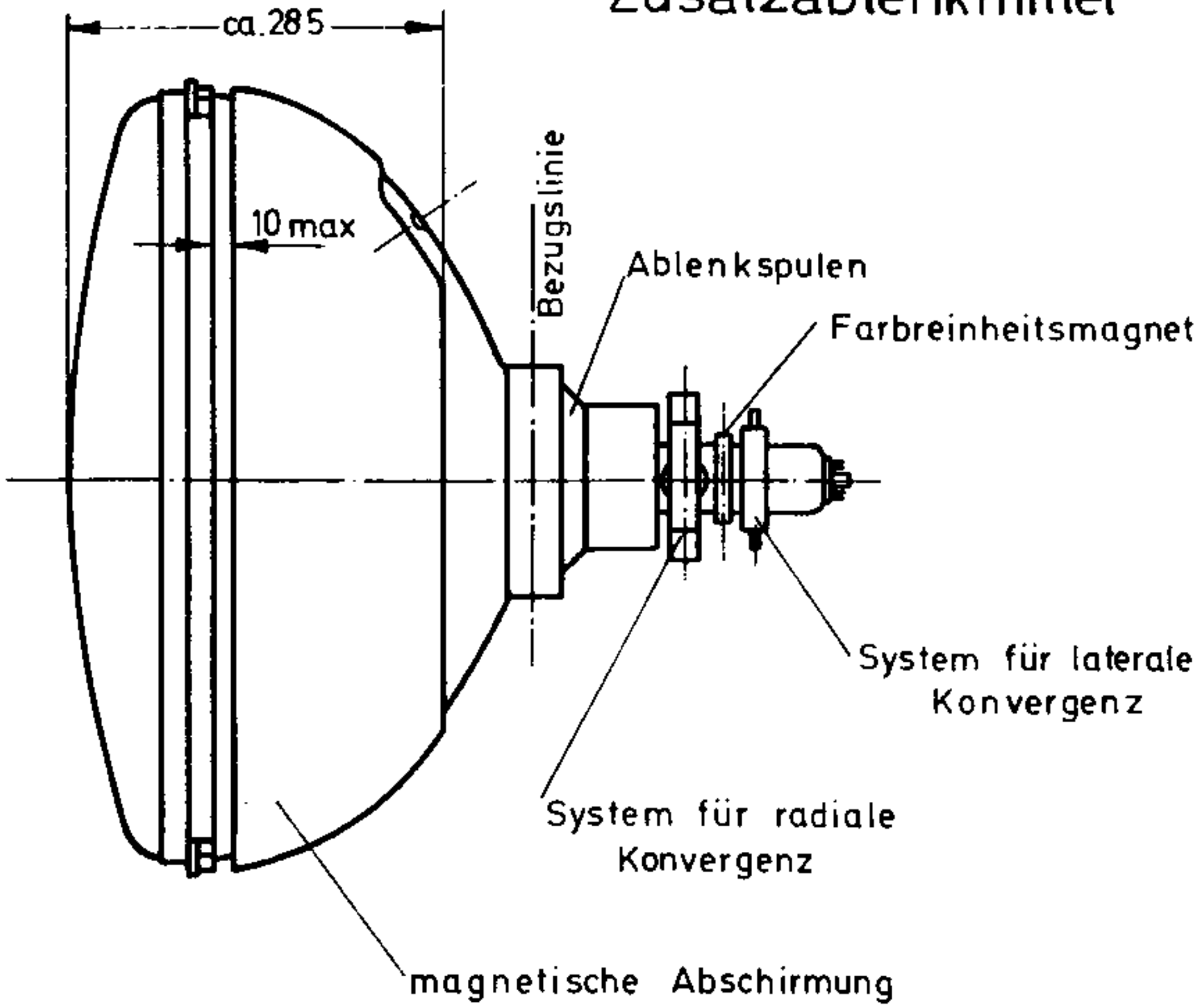


Socket 14 20/1 DIN 44439
JEDEC B12 244
lange Ausführung



A66-120 X

Lage der Zusatzablenkmittel



radiale Konvergenz

